

KLARSTEIN NIELSTRE
TEIN NIELSTRE KLAR
KLARSTEIN NIELSTRE
TEIN NIELSTRE KLAR
KLARSTEIN NIELSTRE
TEIN NIELSTRE KLAR
KLARSTEIN NIELSTRE

KLARSTEIN

Vesuvio

Pizzaofen

Pizza Oven

Horno para pizza

Four à pizza

Forno per pizza

10034578 10034579

Sehr geehrter Kunde,

wir gratulieren Ihnen zum Erwerb Ihres Gerätes. Lesen Sie die folgenden Hinweise sorgfältig durch und befolgen Sie diese, um möglichen Schäden vorzubeugen. Für Schäden, die durch Missachtung der Hinweise und unsachgemäßen Gebrauch entstehen, übernehmen wir keine Haftung. Scannen Sie den folgenden QR-Code, um Zugriff auf die aktuellste Bedienungsanleitung und weitere Informationen rund um das Produkt zu erhalten.



INHALTSVERZEICHNIS

Sicherheitshinweise	4
Geräteübersicht	5
Inbetriebnahme und Bedienung	6
Reinigung und Pflege	7
Hinweise zur Entsorgung	8
Konformitätserklärung	8

English	9
Español	15
Français	21
Italiano	27

TECHNISCHE DATEN

Artikelnummer	10034578	10034579
Stromversorgung	220-240 V ~ 50/60 Hz	
Einstellbare Temperatur	65-300 °C	
Leistung	1130 W	2260 W

SICHERHEITSHINWEISE



VORSICHT

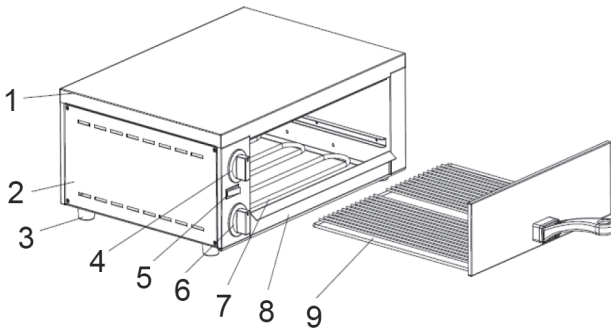
Verbrennungsgefahr! Berühren Sie keine heißen Oberflächen. Die Oberflächen können während des Gebrauchs sehr heiß werden.

- Zum Schutz vor Stromschlag tauchen Sie das Kabel, den Stecker und das Gehäuse niemals in Wasser oder andere Flüssigkeiten.
- Benutzen Sie das Gerät in Anwesenheit von Kindern nur unter Aufsicht.
- Ziehen Sie bei Nichtgebrauch und vor der Reinigung den Netzstecker. Lassen Sie das Gerät abkühlen, bevor Sie Teile entnehmen oder anbringen.
- Lassen Sie Reparaturen nur von qualifizierten Fachkräften durchführen. Lassen Sie das Gerät überprüfen wenn es in irgendeiner Weise beschädigt oder wenn das Netzkabel oder der Stecker beschädigt sind. Gleiches gilt falls Flüssigkeiten oder Gegenstände auf dem Gerät gelandet sind, das Gerät Regen oder Feuchtigkeit ausgesetzt war, nicht ordnungsgemäß funktioniert oder umgefallen ist.
- Verwenden Sie nur das mitgelieferte Zubehör.
- Verwenden Sie das Gerät nicht im Freien.
- Lassen Sie das Kabel nicht über den Rand des Tisches oder der Arbeitsfläche hängen und achten Sie darauf, dass es keine heißen Oberflächen berührt.
- Stellen Sie das Gerät nicht in die Nähe eines Heißgas-/Elektrobrenners oder neben einen Ofen.
- Verwenden Sie das Gerät nicht für einen anderen als den vorgesehenen Zweck.
- Metallgeschirr darf nicht in einen Ofen eingesetzt werden, da es sonst zu einem Brand oder Kurzschluss kommen kann. Reinigen Sie das Gerät nicht mit einem Metallscheuerschwamm, Teile des Schwamms könnten abbrechen und elektrische Geräteteile beschädigen.
- Ein Brand kann entstehen, wenn der Ofen abgedeckt ist oder während des Betriebs brennbares Material, einschließlich Vorhänge, Wände und dergleichen berührt. Legen Sie während des Betriebs keine Gegenstände auf das Gerät.
- Bei der Verwendung von anderen Materialien als Metall oder Glas ist äußerste Vorsicht geboten.
- Lagern Sie keine Materialien und Gegenstände im ausgeschalteten Ofen.
- Verwenden Sie im Ofen keine der folgenden Materialien: Papier, Pappe, Kunststoff und dergleichen.
- Decken Sie die Krümelschale oder andere Teile des Ofens nicht mit Metallfolie ab. Dies führt zu einer Überhitzung des Ofens.

GERÄTEÜBERSICHT

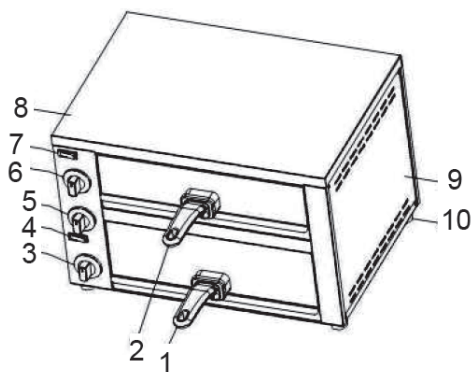
Hinweis: Stecken Sie das Netzkabel immer zuerst in das Gerät, bevor Sie den Stecker in die Steckdose stecken. Um das Gerät auszuschalten, drehen Sie den Regler auf [0], ziehen Sie dann den Stecker aus der Steckdose. Das Gerät ist ausgeschaltet, wenn sich beide Netzschalter in der Position [0] befinden.

10034578



1	Obere Abdeckung	6	Timer
2	Seitenverkleidung	7	Heizelement
3	Fuß	8	Krümelfach
4	Thermostat	9	Einschub
5	Netzschalter		

10034579



1	Untere Schublade	6	Oberer Thermostat
2	Oberer Schublade	7	Oberer Netzschalter
3	Unterer Temperaturregler	8	Oberer Abdeckung
4	Unterer Temperaturregler	9	Seitenverkleidung
5	Timer	10	Fuß

INBETRIEBNAHME UND BEDIENUNG

Vor dem ersten Betrieb

- Waschen Sie den Griff, den Einschub und das Backblech mit Seifenwasser.
- Wischen Sie die Innenwände des Ofens mit einem feuchten Lappen ab.
- Verwenden Sie kein Sprühreiniger oder Scheuermittel.
- Berühren Sie nicht die elektrischen Heizelemente und achten Sie darauf, dass kein Wasser ins Innere des Ofens tropft.

Ofen starten

- Schieben Sie alle Einschübe in den Ofen.
- Lassen Sie den Ofen 5 Minuten lang auf der höchsten Temperatur vorheizen.
- Schalten Sie die Heizelemente dann aus und öffnen Sie die Einschübe, um Rauchrückstände im Inneren des Ofens zu entfernen.

Leistungs- und Temperaturanzeige

Stecken Sie den Stecker in die Steckdose und drehen Sie den Temperaturregler auf die Einstellung. Drücken Sie dann den Netzschalter, die Betriebsanzeige leuchtet und der Ofen beginnt sich aufzuheizen.

Timer

Der einstellbare Bereich des Timers beträgt 0-15 Minuten. Der Timer hat keinen Einfluss auf den Betrieb des Ofens, er dient nur als Erinnerung. Während des Backvorgangs kann der Timer in eine neue Position gedreht werden, um die Zeit gemäß der folgenden Tabelle anzupassen:

Lebensmittel	Einschub	Backzeit bei kaltem Ofen	Backzeit bei vorgeheiztem Ofen
Gefrorene Pizza	oben oder unten	12-13 Minuten	8-9 Minuten bei 250 °C
Baguette	unten	10 Minuten	8 Minuten bei 180 °C

Hinweis zum Thermostat

Der Thermostat steuert die Temperatur im Inneren des Ofens. Wenn der Ofen aufgeheizt ist, wird die Temperatur automatisch gehalten. Immer wenn sich der Ofen erneut aufheizt, leuchtet die Betriebsanzeige. Sollte sich der Ofen einmal überhitzen, wird er automatisch abgeschaltet.

REINIGUNG UND PFLEGE

- Ziehen Sie zuerst den Stecker des Netzkabels aus der Steckdose.
- Nachdem der Ofen abgekühlt ist, verwenden Sie ein feuchtes Tuch oder einen Schwamm zur Reinigung. Weichen Sie das Innere des Ofens nicht ein und waschen Sie ihn nicht unter fließendem Wasser, da dies zu schweren Schäden am Gerät führen kann.
- Verwenden Sie zu Reinigung keine scharfen oder harten Gegenstände, da diese die Oberfläche des Gerätes beschädigen könnten.

HINWEISE ZUR ENTSORGUNG



Befindet sich die linke Abbildung (durchgestrichene Mülltonne auf Rädern) auf dem Produkt, gilt die Europäische Richtlinie 2012/19/EU. Diese Produkte dürfen nicht mit dem normalen Hausmüll entsorgt werden. Informieren Sie sich über die örtlichen Regelungen zur getrennten Sammlung elektrischer und elektronischer Gerätschaften. Richten Sie sich nach den örtlichen Regelungen und entsorgen Sie Altgeräte nicht über den Hausmüll. Durch die regelkonforme Entsorgung der Altgeräte werden Umwelt und die Gesundheit ihrer Mitmenschen vor möglichen negativen Konsequenzen geschützt. Materialrecycling hilft, den Verbrauch von Rohstoffen zu verringern.

KONFORMITÄTSERKLÄRUNG

Hersteller:

Chal-Tec GmbH, Wallstraße 16, 10179 Berlin, Deutschland.

**Dieses Produkt entspricht den folgenden Europäischen Richtlinien:**

2014/30/EU (EMV)

2014/35/EU (LVD)

2011/65/EU (RoHS)

2009/125/EG (ErP)

Dear Customer,

Congratulations on purchasing this equipment. Please read this manual carefully and take care of the following hints to avoid damages. Any failure caused by ignoring the items and cautions mentioned in the instruction manual is not covered by our warranty and any liability. Scan the QR code to get access to the latest user manual and other information about the product.



CONTENT

Safety Instructions	10
Device Overview	11
Commissioning and Operation	12
Cleaning and care	13
Hints on Disposal	14
Declaration of Conformity	14

TECHNICAL DATA

Item number	10034578	10034579
Power supply	220-240 V ~ 50/60 Hz	
Adjustable temperature	65-300 °C	
Power	1130 W	2260 W

SAFETY INSTRUCTIONS

**CAUTION**

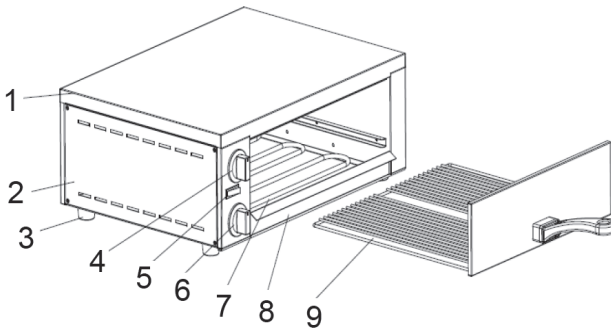
Risk of burns! Do not touch hot surfaces. The surfaces can become very hot during use.

- To protect against electric shock, never immerse the cable, plug or housing in water or other liquids.
- Only use the appliance under supervision when children are present.
- Disconnect the power plug when not in use and before cleaning. Allow the unit to cool before removing or installing any parts.
- Have repairs carried out only by qualified specialists. Have the unit inspected if it is damaged in any way or if the power cord or plug is damaged. The same applies if liquids or objects have landed on the unit, the unit has been exposed to rain or moisture, does not operate properly or has fallen over.
- Use only the supplied accessories.
- Do not use outdoors.
- Do not let the cable hang over the edge of the table or worktop and do not allow it to touch hot surfaces.
- Do not place the appliance near a hot gas/electric burner or an oven.
- Do not use the appliance for any purpose other than its intended use.
- Metal utensils must not be placed in an oven as this may result in a fire or short circuit. Do not clean the appliance with a metal scouring pad; parts of the pad may break off and damage electrical parts of the appliance.
- A fire may occur if the furnace is covered or touches combustible materials, including curtains, walls, and the like, during operation. Do not place any objects on the appliance during operation.
- When using materials other than metal or glass, extreme caution is required.
- Do not store any materials or objects in the switched-off furnace.
- Do not use any of the following materials in the furnace: paper, cardboard, plastic and the like.
- Do not cover the crumb tray or other parts of the oven with metal foil. This will cause the oven to overheat.

DEVICE OVERVIEW

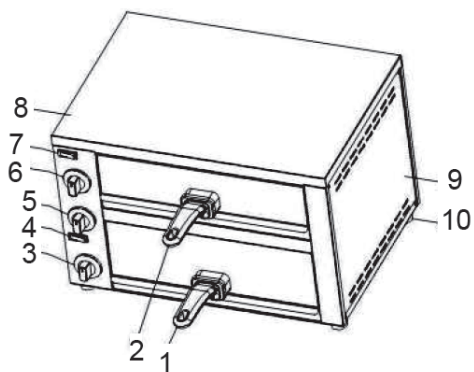
Note: Always plug the power cord into the unit before plugging the power cord into the wall outlet. To turn the power off, turn the control knob to [0], then unplug the power cord from the outlet. The unit is turned off when both power switches are in position [0].

10034578



1	Upper cover	6	Timer
2	Side cladding	7	Heating element
3	Foot	8	Crumb tray
4	Temperature controllers	9	Drawer
5	Mains switch		

10034579



1	Bottom drawer	6	Upper thermostat
2	Upper drawer	7	Upper power switch
3	Lower temperature controller	8	Upper cover
4	Lower temperature controller	9	Side cladding
5	Timer	10	Foot

COMMISSIONING AND OPERATION

Before the first operation

- Wash the handle, the tray and the baking tray with soapy water.
- Wipe the inside walls of the oven with a damp cloth.
- Do not use spray cleaner or abrasive cleaners.
- Do not touch the electrical heating elements and make sure that no water drips inside the oven.

Starting the oven

- Slide all the trays into the oven.
- Allow the oven to preheat to the highest temperature for 5 minutes.
- Then turn off the heaters and open the drawers to remove smoke residue inside the oven.

Power and temperature display

Insert the plug into the socket and turn the temperature control knob to the setting position. Then press the mains switch, the operating indicator lights up and the furnace begins to heat up.

Timer

The adjustable range of the timer is 0-15 minutes. The timer has no effect on the operation of the furnace, it is only a reminder. During baking, the timer can be rotated to a new position to adjust the time according to the following table:

Food	Drawer	Baking time with cold oven	Baking time with pre-heated oven
Frozen pizza	top or bottom	12-13 minutes	8-9 minutes at 250 °C
Baguette	bottom	10 minutes	8 minutes at 180 °C

Note on the thermostat

The thermostat controls the temperature inside the oven. When the oven is heated, the temperature is automatically maintained. Whenever the oven heats up again, the operating indicator lights up. If the oven overheats, it is automatically switched off.

CLEANING AND CARE

- First unplug the power cord from the wall outlet.
- After the oven has cooled down, use a damp cloth or sponge for cleaning. Do not soak the inside of the stove or wash it under running water as this may cause serious damage to the stove.
- Do not use sharp or hard objects for cleaning, as they may damage the surface of the appliance.

HINTS ON DISPOSAL



According to the European waste regulation 2012/19/EU this symbol on the product or on its packaging indicates that this product may not be treated as household waste. Instead it should be taken to the appropriate collection point for the recycling of electrical and electronic equipment. By ensuring this product is disposed of correctly, you will help prevent potential negative consequences for the environment and human health, which could otherwise be caused by inappropriate waste handling of this product. For more detailed information about recycling of this product, please contact your local council or your household waste disposal service.

DECLARATION OF CONFORMITY

Producer:

Chal-Tec GmbH, Wallstraße 16, 10179 Berlin, Germany.



This product is conform to the following European Directives:

2014/30/EU (EMC)

2014/35/EU (LVD)

2011/65/EU (RoHS)

2009/125/EC (ErP)

Estimado cliente,

Le felicitamos por la adquisición de este producto. Lea atentamente las siguientes instrucciones y sígalas para evitar posibles daños. No asumimos ninguna responsabilidad por los daños causados por el incumplimiento de las instrucciones y el uso inadecuado. Escanee el siguiente código QR para obtener acceso a la última guía del usuario y más información sobre el producto.



ÍNDICE

Indicaciones de seguridad	16
Vista general del aparato	17
Puesta en funcionamiento	18
Limpieza y cuidado	19
Retirada del aparato	20
Declaración de conformidad	20

DATOS TÉCNICOS

Número de artículo	10034578	10034579
Alimentación	220-240 V ~ 50/60 Hz	
Temperatura ajustable	65-300 °C	
Potencia	1130 W	2260 W

INDICACIONES DE SEGURIDAD



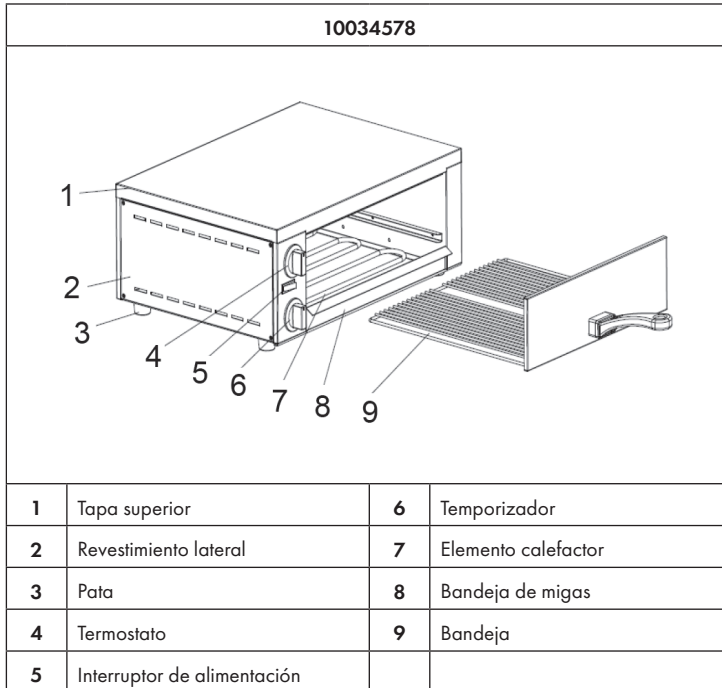
¡ATENCIÓN!

Riesgo de quemaduras. No toque las superficies calientes. La superficie del aparato puede alcanzar temperaturas elevadas durante el funcionamiento.

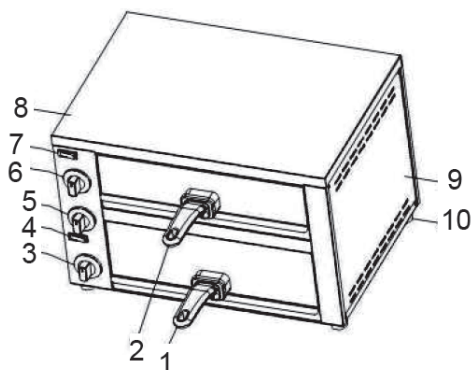
- A fin de evitar descargas eléctricas, nunca sumerja el cable, el enchufe o la base en agua ni en ningún otro líquido.
- Si utiliza el aparato en presencia de niños, estos deberán estar bajo supervisión.
- Desenchufe el aparato cuando no lo utilice o antes de limpiarlo. Deje que el aparato se enfríe completamente antes de montar o desmontar los accesorios.
- Solamente un personal técnico cualificado debe llevar a cabo las reparaciones. Si el aparato, el cable de alimentación o el enchufe está dañado, acuda al fabricante o a una persona cualificada. Del mismo modo, acuda al fabricante o a una persona cualificada si en el interior del aparato hay agua u objetos, si el aparato se ha visto expuesto a la lluvia o líquidos, si no funciona correctamente o si se ha caído.
- Utilice exclusivamente los accesorios incluidos en el envío.
- Utilice el aparato únicamente en el interior.
- No deje que el cable quede colgando del borde de la encimera o la mesa y que no entre en contacto con las superficies calientes.
- No coloque el aparato cerca de fogones eléctricos o de gas ni de hornos.
- No utilice el aparato con otro fin distinto al del indicado.
- No inserte vajillas metálicas en el horno, ya que podría provocar un incendio o un cortocircuito. No limpie el horno con una esponja metálica, ya que una parte de la misma podría desprenderse y dañar las piezas eléctricas del aparato.
- Puede producirse un incendio si el horno está cubierto o toca material inflamable durante su funcionamiento, incluyendo cortinas, paredes y similares. No coloque ningún objeto encima del aparato mientras está en marcha.
- Extreme las precauciones si utiliza materiales que no sean de metal o vidrio.
- No guarde objetos o materiales dentro del horno cuando está apagado.
- No utilice en el horno los siguientes materiales: papel, cartón, plásticos y similares.
- No cubra la bandeja de migas u otras partes del horno con papel de aluminio. Esta acción conduce al sobrecalentamiento del horno.

VISTA GENERAL DEL APARATO

Atención: Conecte primero el cable de alimentación al aparato y, luego, el enchufe a la toma de corriente. Para apagar el aparato, gire la perilla hasta [0] y desconecte el enchufe de la toma de corriente. El aparato está apagado cuando los dos interruptores están en posición [0].



10034579



1	Bandeja inferior	6	Termostato superior
2	Bandeja superior	7	Interruptor superior
3	Regulador de temperatura inferior	8	Tapa superior
4	Regulador de temperatura inferior	9	Revestimiento lateral
5	Temporizador	10	Pata

PUESTA EN FUNCIONAMIENTO

Antes del primer uso

- Limpie el mango y las bandejas con agua jabonosa.
- Limpie el interior del horno con un paño húmedo.
- No utilice productos de limpieza o sprays limpiadores.
- No toque los elementos calefactores eléctricos y asegúrese de que el agua no entre en el interior del horno.

Encender el horno

- Inserte todas las bandejas en el horno.
- Precaliente el horno durante 5 minutos a temperatura máxima.
- A continuación, apague el elemento calefactor y extraiga las bandejas para retirar cualquier residuo que pudo estar en el interior del horno.

Indicadores de potencia y temperatura

Conecte el enchufe a la toma de corriente y gire el regulador de temperatura a la posición deseada. Luego, pulse el interruptor de encendido. Se enciende el indicador y el horno empieza a calentarse.

Temporizador

El temporizador se ajusta entre 0 y 15 minutos. El temporizador no influye de manera alguna en el funcionamiento del horno, solo funciona como un recordatorio. Durante la cocción, el temporizador puede girarse a una nueva posición para ajustar el tiempo de acuerdo con la siguiente tabla:

Alimento	Bandeja	Tiempo de preparación con el horno frío	Tiempo de preparación con el horno precalentado
Pizza congelada	Arriba o abajo	12-13 minutos	8-9 minutos a 250 °C
Baguette	Abajo	10 minutos	8 minutos a 180 °C

Indicaciones sobre el termostato

El termostato controla la temperatura en el interior del horno. Cuando el horno está caliente, la temperatura se mantiene automáticamente. Cuando el horno se vuelve a calentar, se enciende el indicador luminoso. En caso de que el horno se sobrecaliente, se apaga automáticamente.

LIMPIEZA Y CUIDADO

- Desconecte el enchufe de la toma de corriente.
- Después de que el horno se haya enfriado, use un paño húmedo o una esponja para limpiarlo. No limpie el interior del horno con agua, ya que podría dañar gravemente el aparato.
- No utilice objetos punzantes o duros para la limpieza, ya que pueden dañar la superficie del aparato.

RETIRADA DEL APARATO



Si el aparato lleva adherida la ilustración de la izquierda (el contenedor de basura tachado) entonces rige la normativa europea, directiva 2012/19/UE. Este producto no debe arrojarse a un contenedor de basura común. Infórmese sobre las leyes territoriales que regulan la recogida separada de aparatos eléctricos y electrónicos. Respete las leyes territoriales y no arroje aparatos viejos al cubo de la basura doméstica. Una retirada de aparatos conforme a las leyes, contribuye a proteger el medio ambiente y a las personas a su alrededor frente a posibles consecuencias perjudiciales para la salud. El reciclaje ayuda a reducir el consumo de materias primas.

DECLARACIÓN DE CONFORMIDAD

Fabricante:

Chal-Tec GmbH, Wallstraße 16, 10179 Berlín, Alemania.



Este producto cumple con las siguientes directivas europeas:

2014/30/UE (EMC)

2014/35/UE (baja tensión)

2011/65/UE (refundición RoHS)

2009/125/CE (ErP)

Chère cliente, cher client,

Toutes nos félicitations pour l'acquisition de ce nouvel appareil. Veuillez lire attentivement et respecter les instructions de ce mode d'emploi afin d'éviter d'éventuels dommages. Nous ne saurions être tenus pour responsables des dommages dus au non-respect des consignes et à la mauvaise utilisation de l'appareil. Scannez le QR-Code pour obtenir la dernière version du mode d'emploi et des informations supplémentaires concernant le produit.



SOMMAIRE

Consignes de sécurité 22
 Aperçu de l'appareil 23
 Mise en marche et utilisation 24
 Nettoyage et entretien 25
 Informations sur le recyclage 26
 Déclaration de conformité 26

FICHE TECHNIQUE

Numéro d'article	10034578	10034579
Alimentation	220-240 V ~ 50/60 Hz	
Température réglable	65-300 °C	
Puissance	1130 W	2260 W

CONSIGNES DE SÉCURITÉ



ATTENTION

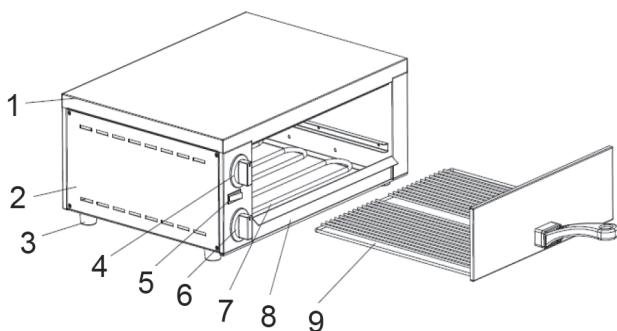
Risque de brûlure ! Ne touchez pas les surfaces chaudes. Les surfaces peuvent devenir très chaudes pendant l'utilisation.

- Pour vous protéger contre les chocs électriques, ne plongez jamais le câble, la fiche ou le boîtier dans de l'eau ou dans tout autre liquide.
- En présence d'enfants, utilisez l'appareil uniquement sous surveillance.
- Débranchez le cordon d'alimentation de l'appareil lorsque vous ne l'utilisez pas et avant de le nettoyer. Laissez l'appareil refroidir avant de retirer ou de fixer des pièces.
- Ne faites effectuer les réparations que par des spécialistes qualifiés. Faites vérifier l'appareil s'il est endommagé de quelque manière que ce soit ou si le cordon d'alimentation ou la fiche sont endommagés. Il en va de même si des liquides ont été renversés ou si des objets sont tombés sur l'appareil, si l'appareil a été exposé à la pluie ou à l'humidité, s'il n'a pas fonctionné correctement ou s'il a fait une chute.
- Utilisez uniquement les accessoires fournis.
- N'utilisez pas l'appareil à l'extérieur.
- Ne laissez pas le câble pendre du bord de la table ou du plan de travail et veillez à ce qu'il ne touche pas de surface chaude.
- Ne placez pas l'appareil près d'une cuisinière électrique / à gaz chaude ou près d'un four.
- N'utilisez pas l'appareil à des fins autres que celles prévues.
- Les ustensiles en métal ne doivent pas être placés dans un four car ils pourraient provoquer un incendie ou un court-circuit. Ne nettoyez pas l'appareil avec un tampon à récurer en métal, car des morceaux de l'éponge pourraient se détacher et endommager le matériel électrique.
- Un incendie peut se déclencher si le four est recouvert ou s'il touche des matériaux inflammables pendant le fonctionnement, y compris des rideaux, des murs et autres. Ne placez aucun objet sur l'appareil pendant son fonctionnement.
- Lors de l'utilisation de matériaux autres que le métal ou le verre, une extrême prudence est requise.
- Ne stockez pas de matériaux ni d'objets dans le four éteint.
- N'utilisez aucun des matériaux suivants dans le four : papier, carton, plastique, etc.
- Ne couvrez pas le plateau ramasse-miettes ou d'autres parties du four avec du papier aluminium. Cela provoque une surchauffe du four.

APERÇU DE L'APPAREIL

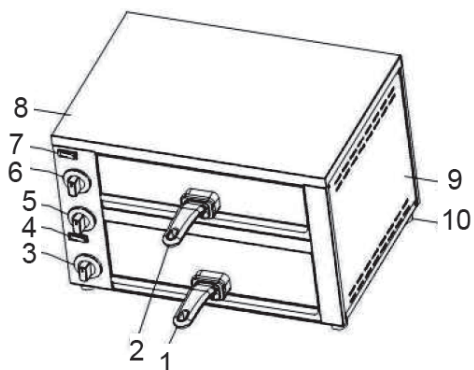
Remarque : Branchez toujours le cordon d'alimentation sur l'appareil d'abord, avant de le brancher dans la prise. Branchez la fiche dans la prise. Pour éteindre l'appareil, tournez le bouton sur [0], puis débranchez le cordon d'alimentation. L'appareil est éteint lorsque les deux interrupteurs sont en position [0].

10034578



1	Capot supérieur	6	Minuterie
2	Parois latérales	7	Élément chauffant
3	Pied	8	Plateau à miettes
4	Thermostat	9	Tiroir
5	Interrupteur d'alimentation		

10034579



1	Tiroir inférieur	6	Thermostat supérieur
2	Tiroir supérieur	7	Alimentation supérieure
3	Régulateur de température inférieur	8	Capot supérieur
4	Régulateur de température supérieur	9	Parois latérales
5	Minuterie	10	Pied

MISE EN MARCHÉ ET UTILISATION

Avant la première utilisation

- Lavez la poignée, le tiroir et la plaque à pâtisserie avec de l'eau savonneuse.
- Essuyez les parois intérieures du four avec un chiffon humide.
- N'utilisez pas de nettoyant en aérosol ni d'agent de récurage.
- Ne touchez pas les éléments chauffants électriques et assurez-vous que de l'eau ne coule pas dans le four.

Pour démarrer le four

- Glissez tous les tiroirs dans le four.
- Préchauffez le four à la température la plus élevée pendant 5 minutes.
- Puis éteignez les éléments chauffants et ouvrez les tiroirs pour éliminer toute fumée à l'intérieur du four.

Indicateurs de puissance et de température

Insérez la fiche dans la prise et réglez le bouton de température. Appuyez ensuite sur l'interrupteur d'alimentation, le voyant d'alimentation s'allume et le four commence à chauffer.

Minuterie

La plage de réglage de la minuterie est comprise entre 0 et 15 minutes. La minuterie n'a aucune influence sur le fonctionnement du four, elle ne sert que de rappel. Pendant la cuisson, le minuteur peut être modifié pour ajuster la durée selon le tableau suivant :

Aliment	Tiroir	Temps de cuisson si le four est froid	Temps e cuisson avec le four préchauffé
Pizza surgelée	En haut ou en bas	12-13 minutes	8-9 minutes à 250 °C
Baguette	En bas	10 minutes	8 minutes à 180 °C

Remarques sur le thermostat

Le thermostat contrôle la température à l'intérieur du four. Lorsque le four est chauffé, la température est automatiquement maintenue. À chaque réchauffement du four, le témoin de fonctionnement s'allume. En cas de surchauffe, le four s'éteint automatiquement.

NETTOYAGE ET ENTRETIEN

- Débranchez d'abord le cordon d'alimentation de la prise.
- Une fois le four refroidi, utilisez un chiffon humide ou une éponge pour le nettoyer. Ne faites pas tremper l'intérieur du four et ne le lavez pas à l'eau courante, car cela pourrait endommager sérieusement l'appareil.
- N'utilisez pas d'objets pointus ou durs pour le nettoyage, ils pourraient endommager la surface de l'appareil.

INFORMATIONS SUR LE RECYCLAGE



Vous trouverez sur le produit l'image ci-contre (une poubelle sur roues, barrée d'une croix), ce qui indique que le produit se trouve soumis à la directive européenne 2012/19/UE. Renseignez-vous sur les dispositions en vigueur dans votre région concernant la collecte séparée des appareils électriques et électroniques. Respectez-les et ne jetez pas les appareils usagés avec les ordures ménagères. La mise en rebut correcte du produit usagé permet de préserver l'environnement et la santé. Le recyclage des matériaux contribue à la préservation des ressources naturelles.

DÉCLARATION DE CONFORMITÉ

Fabricant :

Chal-Tec GmbH, Wallstraße 16, 10179 Berlin, Allemagne.



Ce produit est conforme aux directives européennes suivantes :

2014/30/UE (CEM)

2014/35/UE (LVD)

2011/65/UE (RoHS)

2009/125/CE (ErP)

Gentile cliente,

La ringraziamo per aver acquistato il dispositivo. La preghiamo di leggere attentamente le seguenti istruzioni per l'uso e di seguirle per evitare possibili danni. Non ci assumiamo alcuna responsabilità per danni scaturiti da una mancata osservazione delle avvertenze di sicurezza e da un uso improprio del dispositivo. Scansionare il codice QR seguente, per accedere al manuale d'uso più attuale e per ricevere informazioni sul prodotto.



INDICE

Istruzioni di sicurezza 28
 Panoramica del dispositivo 29
 Accensione e funzionamento 30
 Pulizia e cura 31
 Smaltimento 32
 Dichiarazione di conformità 32

DATI TECNICI

Numero articolo	10034578	10034579
Alimentazione	220-240 V ~ 50/60 Hz	
Temperatura regolabile	65-300 °C	
Potenza	1130 W	2260 W

ISTRUZIONI DI SICUREZZA



ATTENZIONE

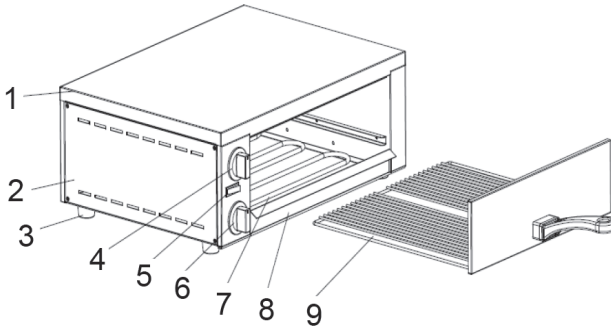
Rischio di ustioni! Non toccare le superfici calde. Le superfici possono diventare molto calde durante l'uso.

- Per proteggersi da scosse elettriche, non immergere mai il cavo, la spina o l'alloggiamento in acqua o altri liquidi.
- Utilizzare il dispositivo in presenza di bambini solo sotto supervisione.
- Scollegare la spina di alimentazione quando non viene utilizzata e prima della pulizia. Lasciare raffreddare l'unità prima di rimuovere o fissare le parti.
- Far eseguire le riparazioni solo da specialisti qualificati. Far controllare l'unità se è danneggiata in qualche modo o se il cavo di alimentazione o la spina sono danneggiati. Lo stesso vale se liquidi o oggetti sono atterrati sul dispositivo, il dispositivo è stato esposto a pioggia o umidità, non ha funzionato correttamente o è caduto.
- Utilizzare solo gli accessori in dotazione.
- Non utilizzare il dispositivo all'aperto.
- Evitare che il cavo penda dal bordo del tavolo o del piano di lavoro, facendo attenzione a non toccare le superfici calde.
- Non posizionare il dispositivo vicino a gas caldo/torcia elettrica o vicino a un forno.
- Non utilizzare il dispositivo per scopi diversi da quelli previsti.
- Non mettere utensili metallici in una stufa poiché ciò potrebbe causare incendi o cortocircuiti. Non pulire l'apparecchio con una spugnetta di metallo, poiché alcune parti della spugna potrebbero rompersi e danneggiare le apparecchiature elettriche.
- Potrebbe verificarsi un incendio se la stufa è coperta o se tocca materiale combustibile durante il funzionamento, comprese tende, pareti e simili. Non posizionare oggetti sul dispositivo durante il funzionamento.
- Prestare la massima attenzione quando si utilizzano materiali diversi da metallo o vetro.
- Non conservare materiali e oggetti nel forno spento.
- Non utilizzare nessuno dei seguenti materiali nel forno: carta, cartone, plastica e simili.
- Non coprire il vassoio raccogli briciole o altre parti del forno con un foglio di metallo. Ciò porta al surriscaldamento della fornace.

PANORAMICA DEL DISPOSITIVO

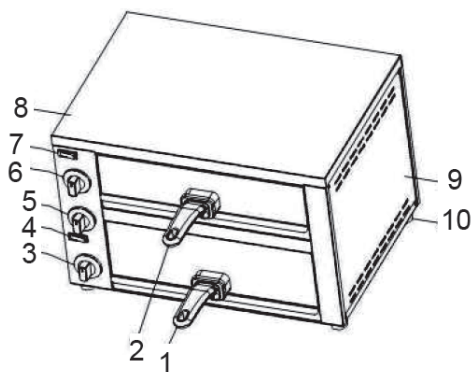
Nota: collegare sempre il cavo di alimentazione al dispositivo prima di collegarlo alla presa di corrente. Per spegnere l'unità, ruotare la manopola su [0], quindi scollegare il cavo di alimentazione. Il dispositivo è spento quando entrambi gli interruttori di alimentazione sono in posizione [0].

10034578



1	Coperchio superiore	6	Timer
2	Pannello laterale	7	Elemento riscaldante
3	Piedi	8	Vassoio raccogli briciole
4	Termostato	9	Cassetto
5	Interruttore di alimentazione		

10034579



1	Cassetto inferiore	6	Termostato superiore
2	Cassetto superiore	7	Interruttore di alimentazione superiore
3	Piedi	8	Copertura superiore
4	Controllo temperatura inferiore	9	Copertura laterale
5	Timer		Piedi

ACCENSIONE E FUNZIONAMENTO

Prima dell'accensione

- Lavare la maniglia, il cassetto e la teglia con acqua e sapone.
- Pulire le pareti interne del forno con un panno umido.
- Non utilizzare detergenti spray o abrasivi.
- Non toccare gli elementi riscaldanti elettrici ed assicurarsi che non penetri acqua nella stufa.

Avvia il forno

- Far scorrere tutte le fessure nel forno.
- Preiscaldare il forno per 5 minuti alla massima temperatura.
- Quindi spegnere gli elementi riscaldanti e aprire gli alloggiamenti per rimuovere eventuali fumi all'interno del forno.

Display di potenza e temperatura

Inserire la spina nella presa e ruotare la manopola della temperatura su impostazione. Quindi premere l'interruttore di alimentazione, l'indicatore di alimentazione si illumina e il forno inizia a riscaldarsi.

Timer

L'intervallo regolabile del timer è di 0-15 minuti. Il timer non influisce sul funzionamento della stufa, serve solo come promemoria. Durante il processo di cottura, il timer può essere ruotato in una nuova posizione per impostare l'ora in base alla seguente tabella:

Alimentare	Inserimento	Tempo di cottura con forno freddo	Tempo di cottura con forno preriscaldato
Pizza surgelata	superiore o inferiore	12-13 minuti	8-9 minuti a 250°C
Baguette	inferiore	10 minuti	8 minuti a 180°C

Nota sul termostato

Il termostato controlla la temperatura all'interno del forno. Quando il forno viene riscaldato, la temperatura viene automaticamente mantenuta. Ogni volta che la stufa si riscalda di nuovo, l'indicatore di funzionamento si illumina. Se la stufa si surriscalda, si spegne automaticamente.

PULIZIA E CURA

- Scollegare prima il cavo di alimentazione dalla presa a muro.
- Dopo che il forno si è raffreddato, utilizzare un panno umido o una spugna per la pulizia. Non immergere l'interno della stufa o lavarlo sotto l'acqua corrente, poiché ciò potrebbe causare gravi danni all'apparecchio.
- Non utilizzare oggetti appuntiti o duri per la pulizia, poiché potrebbero danneggiare la superficie del dispositivo.

SMALTIMENTO



Se sul prodotto è presente la figura a sinistra (il cassonetto mobile sbarrato), si applica la direttiva europea 2012/19/UE.

Questi prodotti non possono essere smaltiti con i rifiuti normali. Informarsi sulle disposizioni vigenti sulla raccolta separata di dispositivi elettrici ed elettronici. Non smaltire i vecchi dispositivi con i rifiuti domestici. Grazie al corretto smaltimento dei vecchi dispositivi si proteggono il pianeta e la salute delle persone da possibili conseguenze negative. Il riciclo di materiali aiuta a diminuire il consumo di materie prime.

DICHIARAZIONE DI CONFORMITÀ

Produttore:

Chal-Tec GmbH, Wallstraße 16, 10179 Berlino, Germania.



Questo prodotto è conforme alle seguenti direttive europee:

2014/30/UE (EMC)

2014/35/UE (LVD)

2011/65/UE (RoHS)

2009/125/CE (ErP)

KLARSTEIN NIETSRK

SRSRK KLARSTEIN NIE

KLARSTEIN NIETSRK

SRSRK KLARSTEIN NIE

KLARSTEIN NIETSRK

SRSRK KLARSTEIN NIE

KLARSTEIN NIETSRK